



INFORM 26 RUND

01.01.2021



INFORM RUNDREGAL

Unser Inform Rundregal bietet Vielseitigkeit und macht Spass.

Dieses Regalsystem bietet Ihnen die Möglichkeit, Ihre Bibliothek dynamisch zu verändern, Bereiche zu definieren und gleichzeitig wertvollen Raum für Ihre Medien und Präsentation zu schaffen.

Dieses einfache und zeitlose System past perfekt zu unserer Ratio Produktlinie, zur Inform-Theke, den Inform-Tischen und zum OPAC. Dieses bedeutet für Sie maximale Flexibilität. Der modulare Aufbau ermöglicht Ihnen den vielseitigen Aufbau mit unterschiedlicher Nutzbarkeit. Mit den verschiedenen möglichen Oberflächen können Sie diese Aspekte optisch unterstreichen.

Das doppelseitige Inform Rundregal ist erhältlich in drei Höhen mit einstellbaren Füßen und in zwei Höhen auf Rollen. Die Konstruktion ermöglicht eine einfache Montage und Einstellung ohne Spezialwerkzeug.



INDEX

TECHNISCHE SPEZIFIKATIONEN	4
DESIGNAUSWAHL	6
KONFIGURATIONEN & DIMENSIONEN	8
INFORM RUNDREGAL KONFIGURATIONEN	
Rund - mit Füßen.....	10
Rund - mit Rollen	11
Welle - mit Füßen.....	12
Welle - mit Rollen	13
FACHBÖDEN	
Innere Böden	15
Äußere Böden	15
Aufklemschild.....	15

DESIGNAUSWAHL

TEILE AUS HOLZ (siehe Übersicht Seite 11)

MELAMINBESCHICHTUNGEN

Preis Gruppe A: werden ohne Preiszuschlag geliefert.

Preis Gruppe B: werden mit einem Preiszuschlag von 10% geliefert.*

*Wenn Sie die Fachbodenlänge für Achsmaß 1000 mm in Gruppe B wünschen, kontaktieren Sie bitte unsere Verkaufsabteilung, da sich der Preis nach der Bestellmenge richtet.

FURNIER

Preisgruppe C: werden mit einem Preiszuschlag von 20% geliefert.

ANDERE OBERFLÄCHEN

HPL-Beschichtungen, Sonderdekore und abweichende Oberflächen sind auf Anfrage erhältlich.

STANDARDFARBEN FÜR ACRYLRÜCKWÄNDE

Die Acryl Seitenverkleidungen sind in vier Standardfarben erhältlich, andere Farben sind auf Anfrage erhältlich.



030
Kristallklar



046
Frostweiß



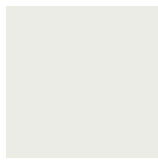
047
Arktikblau



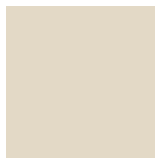
048
Paprikarot

DESIGNAUSWAHL

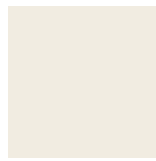
PREISGRUPPE A - MELAMIN (ohne Preisaufschlag)



D61
Signalweiß
RAL 9003



D72
Perlweiß
Ähnlich RAL 1013



D62
Reinweiß
Ähnlich RAL 9010



D63
Stahlblau
RAL 5011



D71
Staubgrau
Ähnlich RAL 7037



D16
Basaltgrau
Ähnlich RAL 7012



D19
Schiefergrau
Ähnlich RAL 7015 und
RAL 7016



D04
Buchedekor



D05
Ahorndekor



D06
Kirschdekor



D07
Eichedekor



D08
Olivedekor

PREISGRUPPE B* - MELAMIN (Aufschlag von 10%)



D64
Signalgelb
RAL 1003



D65
Gelborange
RAL 2000



D66
Reinorange
RAL 2004



D67
Verkehrsrot
RAL 3020



E02
Rubinrot
Ähnlich RAL 3003



D13
Limonegrün
Ähnlich NCS S1060-G40Y



D68
Resedagrün
Ähnlich RAL 6011



D73
Taubenblau
RAL 5014



D74
Ozeanblau
Ähnlich RAL 5020



D69
Lichtgrau
Ähnlich RAL 7035



D70
Weißaluminium
Ähnlich RAL 9006

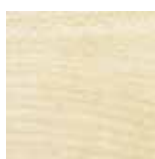


D75
Tiefschwarz
Ähnlich RAL 9005

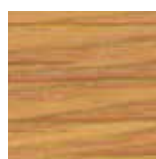
PREISGRUPPE C - FURNIERT (Aufschlag von 20%)



F01
Buchefurnier



F02
Ahornfurnier



F03
Eichefurnier

TECHNISCHE SPEZIFIKATIONEN

ALLGEMEINE SPEZIFIKATIONEN

BELASTUNG

Die Belastung der Fachböden aus Holzwerkstoff beträgt maximal 60 kg.

FACHBÖDEN

Eine Einheit mit der Höhe 1096 mm muss vier Konstruktionsfachböden (oben und unten) haben. Eine Einheit mit der Höhe 1512 mm und höher muss sechs Konstruktionsfachböden (oben, mittig, unten). Diese werden an die Seitenverkleidung angeschraubt, alle übrigen Fachböden sind Einlegefachböden und werden mit Metallstiften eingelegt.

MONTAGE

Es werden keine speziellen Montagefertigkeiten oder Werkzeuge benötigt.

ROLLEN

2 Einheiten: 10 Rollen in gesamt, 6 sind feststellbar.

3 Einheiten: 14 Rollen in gesamt, 8 sind feststellbar.

TEILE AUS HOLZWERKSTOFF

sind melaminbeschichtet (0.3 mm Dicke) oder furniert und umweltfreundlich lackiert. Diese sind entsprechend der Norm EN 13986 aus Materialtyp P2 und dürfen nur in geschlossenen Räumen genutzt werden.

SEITENVERKLEIDUNGEN UND ABDECKFACHBODEN MELAMINBESCHICHTET ODER FURNIERT

bestehen aus 38 mm Spanplatte der Güteklasse E1 und haben eine 2 mm ABS Kante.

FACHBÖDEN MELAMINBESCHICHTET ODER FURNIERT

bestehen aus 25 mm Spanplatte der Güteklasse E1 und haben eine 2 mm ABS Kante.

TEILE AUS ACRYLGLAS

RÜCKWÄNDE AUS ACRYLGLAS

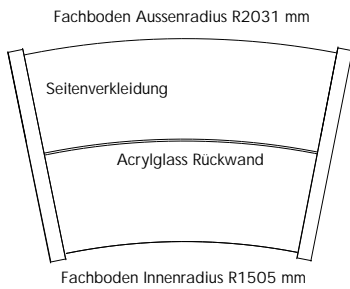
Sind gefertigt aus 3/5 mm Acryl Glas Panelen (in Abhängigkeit von der gewählten Farbe), bekannt als Plexiglas XT®. Dieses Material erfüllt die EU Norm 13501-1 (Klassifikation D wie die deutsche Norm DIN 4102-1)

REINIGUNG

Reinigen Sie Holz- und Acryloberflächen mit einem leicht angefeuchteten Tuch und wischen Sie danach die Oberflächen trocken. Benutzen Sie bitte Reinigungsmittel auf Wasserbasis. KEINE NUTZUNG VON AGGRESSIVEN REINIGUNGSMITTELN!

TECHNISCHE SPEZIFIKATIONEN

Seitenverkleidung Seitenverkleidung Seitenverkleidung



Inform Rundregal ist ein doppelseitiges Regal aus Holz, welches aus zwei oder mehr zusammengefügt Einheiten bestehend geliefert wird. Der Winkel des Regals ist 26°G rad.

Das Rundregal wird wahlweise mit Rollen oder Füßen geliefert. Die Tiefe der Regalböden ist 260 mm welche in einem Raster von 32mm einstellbar sind. Der Mindestabstand zwischen den Fachböden beträgt 325mm. Zur Empfehlung der Fachboden-Platzierung beachten Sie bitte den unten stehenden Abschnitt.

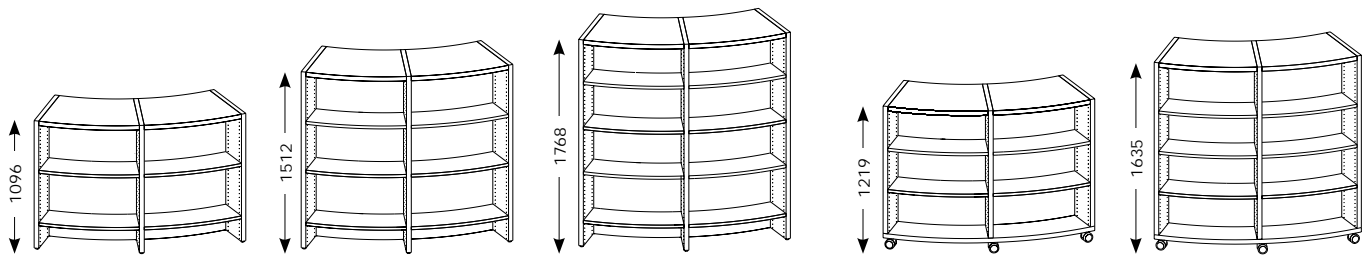
Die Seitenverkleidungen haben eine flache Front. Der Abstand zwischen der Vorderkante der Regalrahmen und der Vorderkante des Fachbodens beträgt 7 mm. Die Bohrungen sind 37 mm von der Kante entfernt angebracht.

Inform Rundregal wird standardmäßig mit 25 und 38 mm Spanplatte der Güteklasse E1 mit Melamin/ Furnier Oberfläche geliefert (siehe Sie bitte dazu Seite 7). Die Rückwand besteht aus einer 5 mm dicken Acrylwand.

HÖHEN

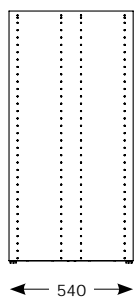
Inform Rundregal mit Bodenausgleichsschrauben ist in 3 Höhen lieferbar: 1096, 1512 und 1768 mm.

Inform Rundregal mit Rollen ist in 2 Höhen lieferbar: 1219 und 1635 mm.



TIEFEN

Das doppelseitige Inform Rundregal ist 540 mm tief für eine Fachbodentiefe von 2 x 260 mm.

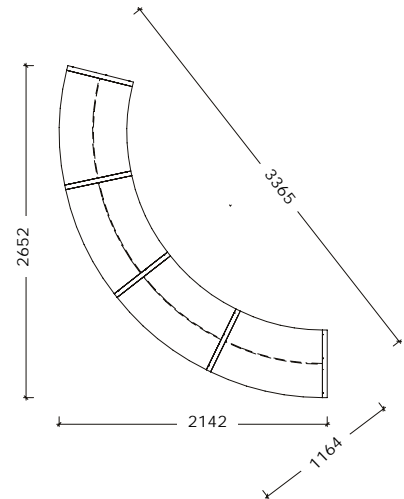
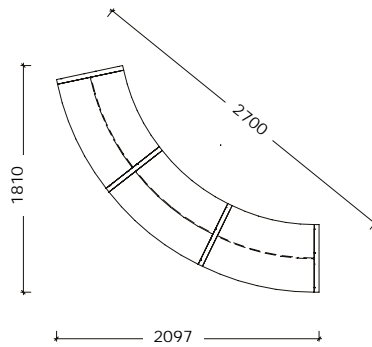
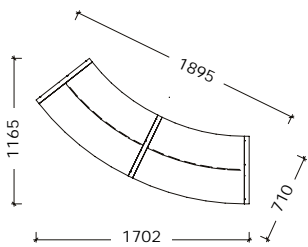


KONFIGURATIONEN & DIMENSIONEN

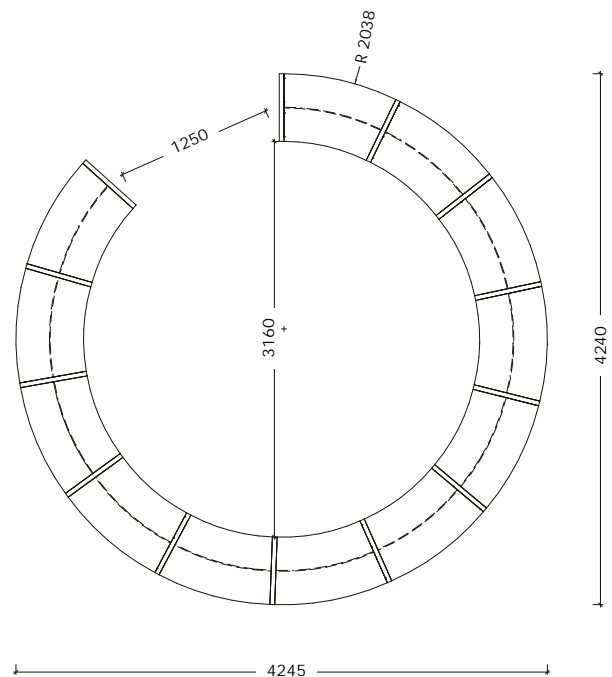
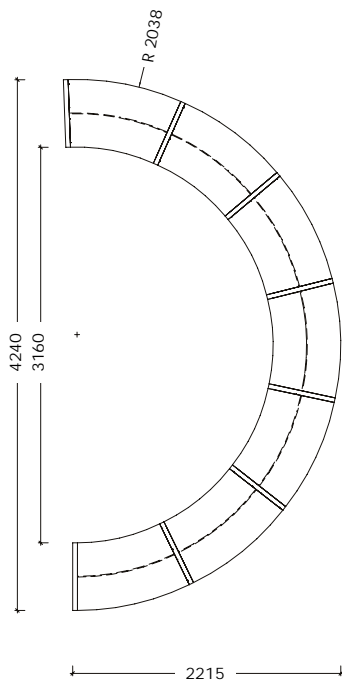
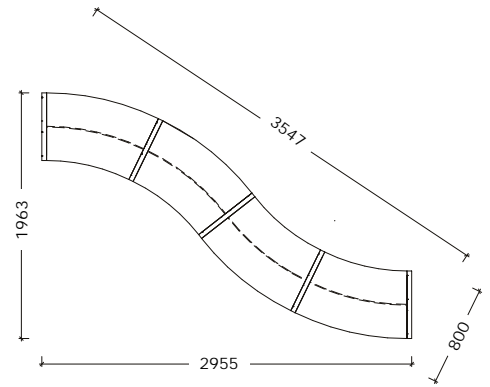
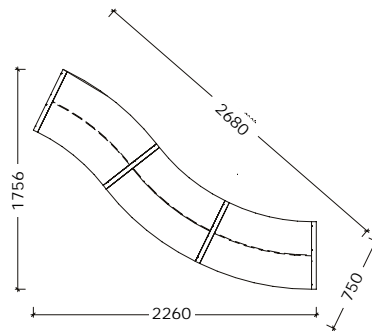
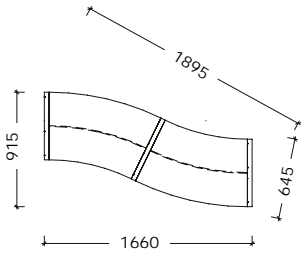


Eine große Vielfalt an Formen und Konfigurationen ist möglich – gestalten Sie Halbkreise, Hufeisenform oder Wellenlinienform.

Das Resultat – wird Sie begeistern. Sie hatten nie mehr Möglichkeiten zur abwechslungsreichen Gestaltung Ihrer Bibliothek.



KONFIGURATIONEN & DIMENSIONEN



INFORM RUNDREGAL

RUND - FÜßE MIT BODENAUSGLEICHSSCHRAUBEN

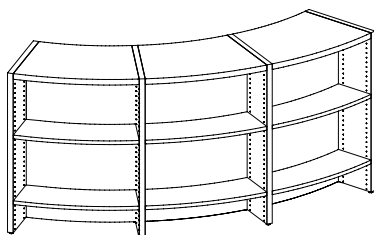
Ein komplettes Regalsystem mit Seitenverkleidungen, Nutzfachböden, Fachböden ohne Buchanschlag und einer Acrylglasrückwand. Zusätzliche innere/äußere Fachböden können separat bestellt werden. Sehe Seite 15.

H1096 mm (1 Abdeckfachboden, 2 innere und 2 äußere Fachböden pro Einheit)

Alle Fachböden werden mit den mitgelieferten Schrauben montiert.

Anzahl der Einheiten

Bestell-Nr.



- 2
- 3
- 4
- 5
- 6
- 7
- 8
- 9

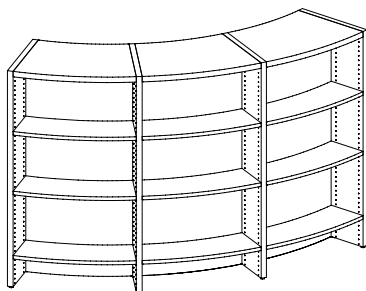
SINB7620G2M
SINB7620G3M
SINB7620G4M
SINB7620G5M
SINB7620G6M
SINB7620G7M
SINB7620G8M
SINB7620G9M

H1512 mm (1 Abdeckfachboden, 3 innere und 3 äußere Fachböden pro Einheit)

Für jeden Einheit werden die Abdeckfachboden, die unterer Fachboden und der zweite Fachboden von unten mit den mitgelieferten Schrauben montiert. Die übrigen Fachboden wird mit den mitgelieferten Metallstiften eingelegt.

Anzahl der Einheiten

Bestell-Nr.



- 2
- 3
- 4
- 5
- 6
- 7
- 8
- 9

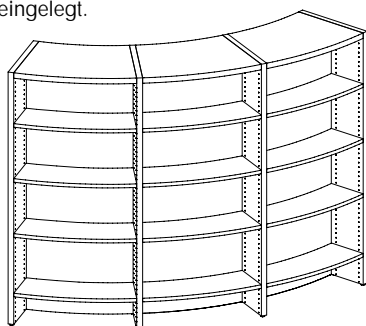
SINB7620C2M
SINB7620C3M
SINB7620C4M
SINB7620C5M
SINB7620C6M
SINB7620C7M
SINB7620C8M
SINB7620C9M

H1768 mm (1 Abdeckfachboden, 4 innere und 4 äußere Fachböden pro Einheit)

Für jeden Einheit werden die Abdeckfachboden, die unterer Fachboden und die mittleren inneren/äußeren Fachböden mit den mitgelieferten Schrauben montiert. Die übrigen Fachböden werden mit den mitgelieferten Metallstiften eingelegt.

Anzahl der Einheiten

Bestell-Nr.



- 2
- 3
- 4
- 5
- 6
- 7
- 8
- 9

SINB7620A2M
SINB7620A3M
SINB7620A4M
SINB7620A5M
SINB7620A6M
SINB7620A7M
SINB7620A8M
SINB7620A9M

INFORM RUNDREGAL

RUND - ROLLEN

Ein komplettes Regalsystem mit Seitenverkleidung, Nutzfachböden, Fachböden ohne Buchanschlag, einer Acrylglassrückwand und Bodenplatte mit Rollen.

H1219 mm (1 Abdeckfachboden, 2 innere und 2 äußere Fachböden pro Einheit und 1 Bodenplatte mit Rollen)

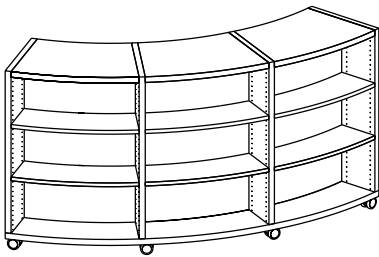
Für jeden Einheit werden die Abdeckfachboden, die Bodenplatte und der zweite Fachboden von unten mit den mitgelieferten Schrauben montiert. Die übrigen Fachböden wird mit den mitgelieferten Metallstiften eingelegt.

Anzahl der Einheiten

2
3

Bestell-Nr. ■

SINB7621G2M
SINB7621G3M



H1635 mm (1 Abdeckfachboden, 3 innere und 3 äußere Fachböden pro Einheit und 1 Bodenplatte mit Rollen)

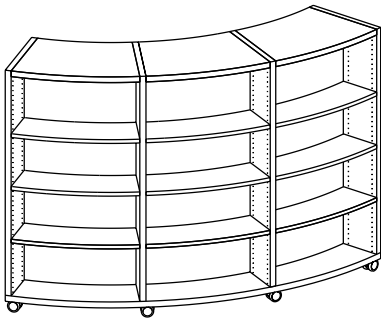
Für jeden Einheit werden die Abdeckfachboden, die Bodenplatte und die mittleren Fachböden mit den mitgelieferten Schrauben montiert. Die übrigen Fachböden werden mit den mitgelieferten Metallstiften eingelegt.

Anzahl der Einheiten

2
3

Bestell-Nr. ■

SINB7621C2M
SINB7621C3M



INFORM RUNDREGAL

WELLE - FÜßE MIT BODENAUSGLEICHSSCHRAUBEN

Ein komplettes Regalsystem mit Seitenverkleidungen, Nutzfachböden, Fachböden ohne Buchanschlag und einer Acrylglasrückwand. Zusätzliche innere/äußere Fachböden können separat bestellt werden. Sehe Seite 15.

H1096 mm (1 Abdeckfachboden, 2 innere und 2 äußere Fachböden pro Einheit)

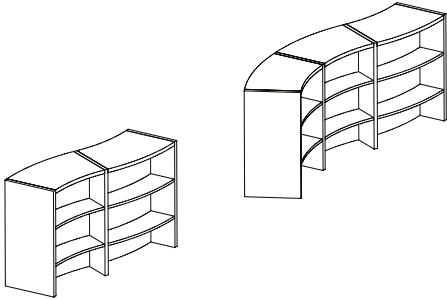
Alle Fachböden werden mit den mitgelieferten Schrauben montiert.

Anzahl der Einheiten

Bestell-Nr. ■

2
3

SINB7620G2M
SINB7620G3M



H1512 mm (1 Abdeckfachboden, 3 innere und 3 äußere Fachböden pro Einheit)

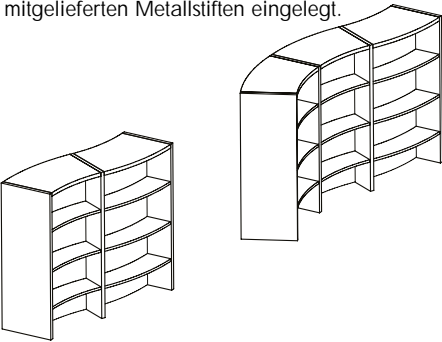
Für jeden Einheit werden die Abdeckfachboden, die unterer Fachboden und der zweite Fachboden von unten mit den mitgelieferten Schrauben montiert. Die übrigen Fachboden wird mit den mitgelieferten Metallstiften eingelegt.

Anzahl der Einheiten

Bestell-Nr. ■

2
3

SINB7620C2M
SINB7620C3M



H1768 mm (1 Abdeckfachboden, 4 innere und 4 äußere Fachböden pro Einheit)

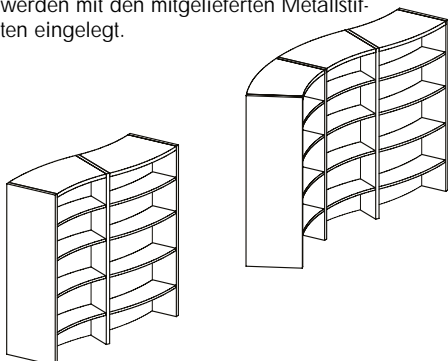
Für jeden Einheit werden die Abdeckfachboden, die unterer Fachboden und die mittleren inneren/äußeren Fachböden mit den mitgelieferten Schrauben montiert. Die übrigen Fachböden werden mit den mitgelieferten Metallstiften eingelegt.

Anzahl der Einheiten

Bestell-Nr. ■

2
3

SINB7620A2M
SINB7620A3M



INFORM RUNDREGAL

WELLE - ROLLEN

Ein komplettes Regalsystem mit Seitenverkleidung, Nutzfachböden, Fachböden ohne Buchanschlag, einer Acrylglassrückwand und Bodenplatte mit Rollen.

H1219 mm (1 Abdeckfachboden, 2 innere und 2 äußere Fachböden pro Einheit und 1 Bodenplatte mit Rollen)

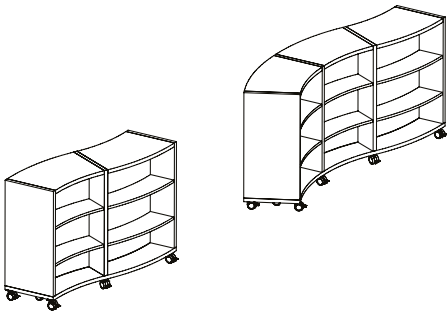
Für jeden Einheit werden die Abdeckfachboden, die Bodenplatte und der zweite Fachboden von unten mit den mitgelieferten Schrauben montiert. Die übrigen Fachböden wird mit den mitgelieferten Metallstiften eingelegt.

Anzahl der Einheiten

2
3

Bestell-Nr. ■

SINB7622G2M
SINB7622G3M



H1635 mm (1 Abdeckfachboden, 3 innere und 3 äußere Fachböden pro Einheit und 1 Bodenplatte mit Rollen)

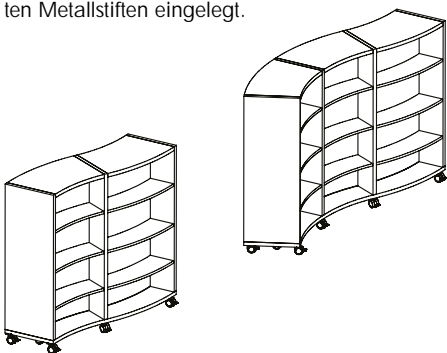
Für jeden Einheit werden die Abdeckfachboden, die Bodenplatte und die mittleren Fachböden mit den mitgelieferten Schrauben montiert. Die übrigen Fachböden werden mit den mitgelieferten Metallstiften eingelegt.

Anzahl der Einheiten

2
3

Bestell-Nr. ■

SINB7622C2M
SINB7622C3M





INFORM RUNDREGAL

FACHBÖDEN

Innerer Fachboden

Mit Metallstiften

Bestell-Nr. ■

SINB7625MIF



Äußerer Fachboden

Mit Metallstiften

Bestell-Nr. ■

SINB7625MAF



Aufklemschild für Fachböden

H 21 mm. Kunststoff transparent, antireflex, inkl. weißem Beschriftungsstreifen. Zum Aufkleben auf Fachböden mit unterseitiger Nut. Verschiebbar über die Fachbodenlänge.

Breite
mm

Bestell-Nr.

SXXB8040200
SXXB8040000

