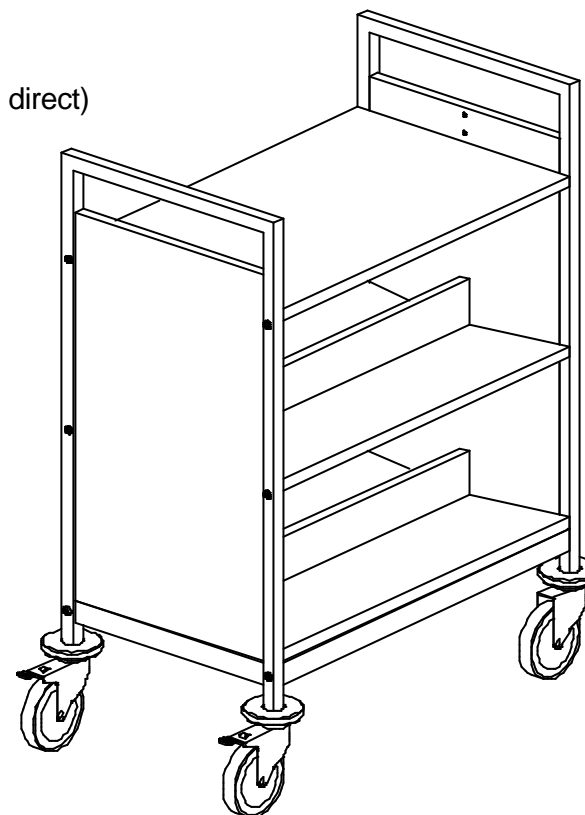


4/4

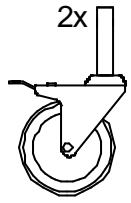
0 7041 ZDP EB
(SCHULZ SPEYER)

5801
(eurobib direct)

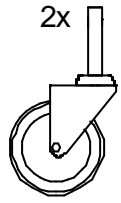


1/4

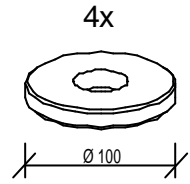
E Z211 V0T



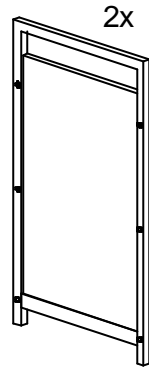
E Z211 V02



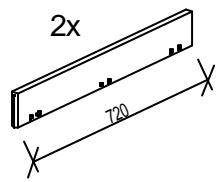
E Z447 000



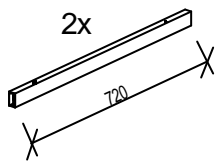
V 7037 000



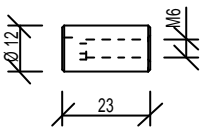
T 7071 0D0



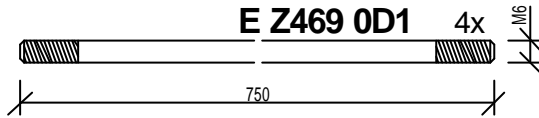
T 6321 D00



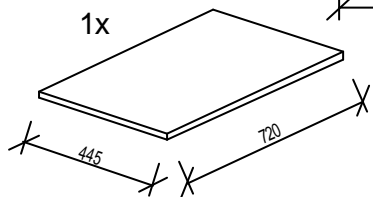
S B153



E Z469 0D1



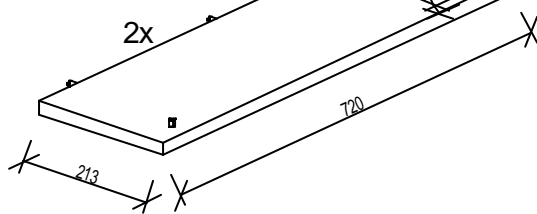
T 7036 0D3



H 1139 SW6



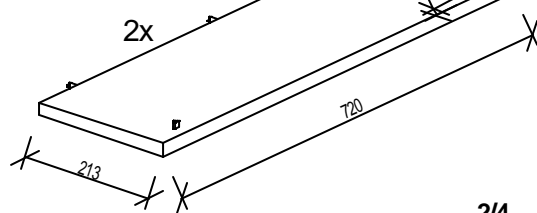
T 7071 0D2



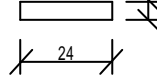
H 1139 SW5



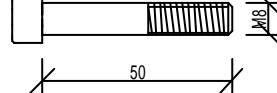
T 7071 0D1



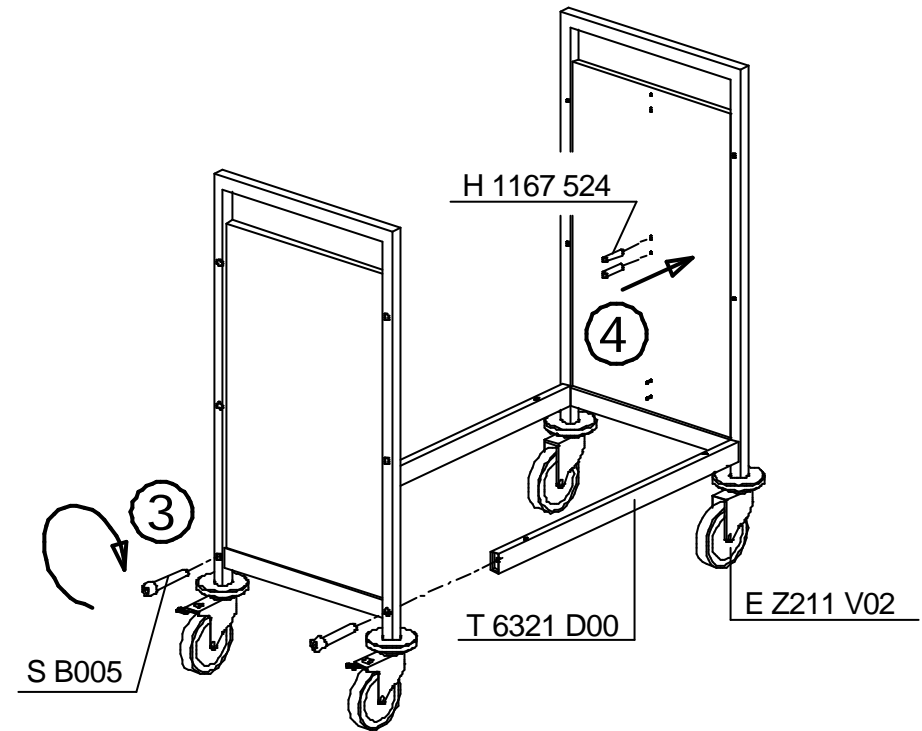
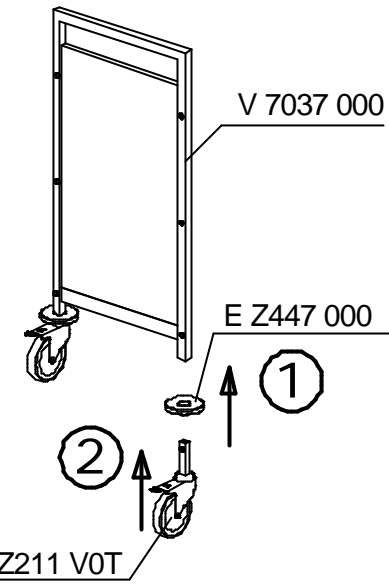
H 1167 524



S B005



2/4



3/4